

BC4640

Spinning szobakerékpár



HASZNÁLATI UTASÍTÁS

Ezt a minőségi terméket a legújabb technikai ismeretek alapján fejlesztették ki és a legmodernebb technológiával gyártották. Manapság, amikor a mozgásszegény életmód igencsak jellemző, ez a gép remek kiegészítő lehet az egészségünk és fizikai állapotunk fenntartásában.

Mielőtt a terméket üzembe helyezne, kérjük, figyelmesen olvassa el az alábbi összeszerelési és üzemeltetési utasításokat, még akkor is, ha már volt korábban hasonló gépe.

A telepítés megkezdése előtt óvatosan távolítsa el a csomagolást, és az egyes alkatrészeket a dobozból.

Ellenőrizze azok épségét, és az utasításoknak megfelelően készüljön elő az összeszereléshez. Hiszünk, hogy elégedett lesz a megvásárolt termékkel és a gép hozzájárul az Ön egészségének és jólétének megszilárdításához.

Kívánunk sok sikert, kitartást és erőt a sport céljainak elérésében!

BIZTONSÁGI UTASÍTÁSOK (SZÁMÍTÓGÉPPEL ELLÁTOTT ERŐSÍTŐ GÉPEKHEZ)

1. A gép összeszerelése és használata előtt fontos, hogy részletesen elolvassa ezeket az utasításokat. Biztonságos és hatékony edzés érhető el, ha minden alkatrész megfelelően össze van szerelve és meghúzva. Az Ön felelőssége, hogy a gép minden egyes felhasználóját tájékoztassa a gép megfelelő rögzítéséről és használatáról, valamint az edzőgép nem megfelelő rögzítésével és használatával kapcsolatos összes lehetséges veszélyről.

2. Ha egészségügyi problémái vannak, konzultáljon orvosával a gép használatba vétele előtt mindenképpen. Orvosi véleményre van szükség, ha olyan gyógyszert szed, amely befolyásolja a szívritmusát, a vérnyomását vagy a koleszterinszintjét.

3. Figyelje meg a teste reakcióit. A helytelen vagy túlzott testmozgás negatívan befolyásolhatja az egészséget! Hagyja abba az edzést, ha fájdalmat, mellkasi nyomást, szabálytalan szívverést, légzési nehézséget, szédülést, hányingert érez. Ha ilyen problémák jelentkeznének, tájékoztassa kezelőorvosát.

4. Tartsa a gépet gyermekektől (a gépet csak felnőttek számára tervezték) és állatoktól elzárva! Védje a gépet az időjárás viszontagságaitól, különösen a víztől, portól, erős napsütéstől és a túl alacsony/magas hőmérséklettől. Tartsa a gépet szárazon és tisztán, tisztítsa száraz vagy enyhén nedves ruhával.

5. A maximális teherbírás 130 kg.

6. A gépet mindig a jelen utasításoknak megfelelően használja. Ha a gép összeszerelése vagy ellenőrzése során hibás alkatrészeket talál, vagy ha a gép használata közben szokatlan zajt hall, hagyja abba a gép összeszerelését vagy használatát.

Ne használja a gépet a hiba elhárításáig vagy a hibás alkatrészek cseréjéig! A garancia nem terjed ki a felhasználó vagy harmadik fél szakszerűtlen beavatkozása (javítása) által okozott hibákra.

7. A gépet szilárd, síkfelületen használja, valamint a padlózat megvédése érdekében alkalmazzon sportburkolatot, vagy védőalátétet. A biztonság kedvéért legalább 0,5 m távolságot kell hagyni a gép körül.

8. A biztonságos használatot csak úgy lehet fenntartani, ha rendszeresen ellenőrzik a lehetséges sérüléseket és az elhasználódás mértékét, például a kötelek, a csatlakozási pontok stb. tekintetében. A gép használata előtt ellenőrizze, hogy minden anya és csavar megfelelően meg van-e húzva!

9. Edzés közben viseljen megfelelő ruházatot, kerülje az olyan ruházatot, amely beakadhat a gép mozgó részeibe, vagy korlátozhatja a mozgását.

10. A gép mozgásakor ügyeljen arra, hogy ne sérüljön meg a háta. Mindig alkalmazza az emelési technikát,

vagy a gépet mindig egy másik személy segítségével mozgassa.

11. A mágneses szobakerékpár az EN957 szabvány szerint tesztelt és tanúsított, és megfelel az otthoni használatra vonatkozó H (Home) osztálynak.

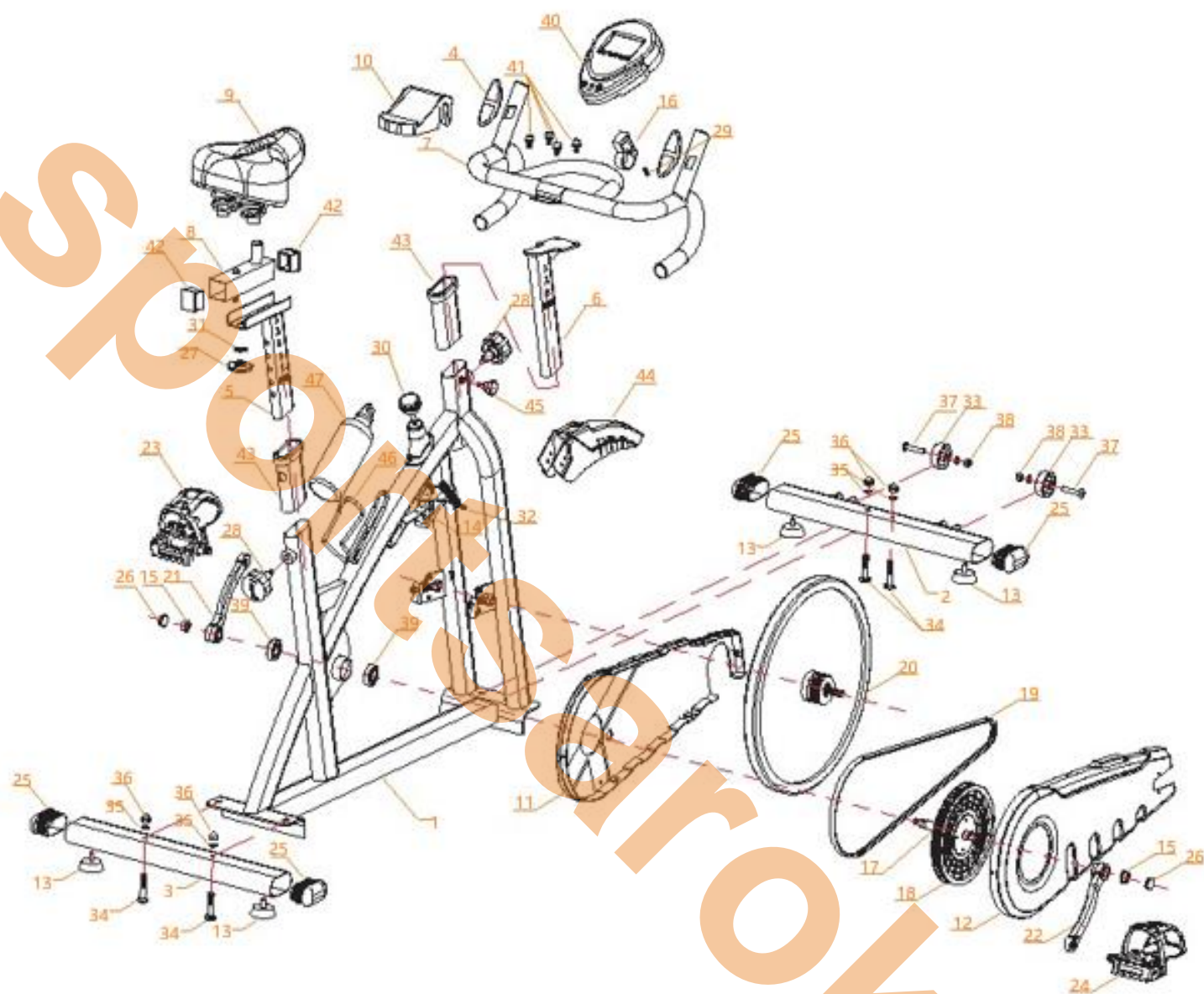
12. Az elektromos berendezéseket (számítógép) nem szabad a kommunális szeméttárolóba helyezni, hanem az erre kijelölt gyűjtőhelyen kell elhelyezni, csakúgy, mint a számítógépben használt akkumulátorokat.

13. Őrizze meg gondosan ezt a használati útmutatót a biztonsági utasításokkal, a jótállási jegyet és a vásárlást igazoló bizonylatot!

Javasoljuk, hogy a gép mozgó alkatrészeit az összeszerelés során kenje be vazelinnel, és használat során is járjon el így a mozgó alkatrészekkel.

Sportcsarok.hu

ÖSSZESZERELÉSI RAJZ



ALKATRÉSZ LISTA

Szám	Megnevezés	Mennyiség
1	Fő váz	1 db
2	Elülső stabilizátor	1 db
3	Hátsó stabilizátor	1 db
4	Pulzusérzékelő	2 db
5	Függőleges nyeregcső	1 db
6	Kormánytartó rúd	1 db
7	Kormány	1 db
8	Vízszintes nyeregcső	1 db
9	Nyereg	1 db
10	Műanyag mobilltartó	1 db
11	Teherhordókerék keret	1 db
12	Teherhordókerék burkolat	1 db
13	Állítható láb	4 db
14	Féketét	1 db
15	Anyacsavar	2 db
16	Rögzítő bilincs	1 db
17	M8 csavar	1 db
18	Ékszíj tárcsa	1 db
19	Ékszíj	1 db
20	Teherhordó kerék	1 db
21	Bal oldali pedál kurbli	1 db
22	Jobb oldali pedál kurbli	1 db

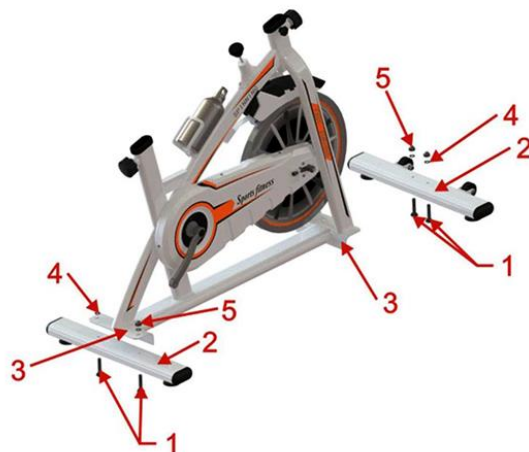
23	Bal oldali pedál	1 db
24	Jobb oldali pedál	1 db
25	Kerekített végzáró sapka	4 db
26	Lapos alátét	1 db
27	Váltókerék	1 db
28	Magasság beállító gomb	1 db
29	Alátét	1 db
30	Terhelésszabályozó gomb	1 db
31	Tömítés	1 db
32	Patkófék	1 db
33	Szállítógörgő	2 db
34	M8 csavar	4 db
35	Lapos alátét	2 db
36	Rögzítőanya	2 db
37	M8 csavar	2 db
38	M8 rögzítőanya	2 db
39	Csapágy	2 db
40	Monitor	1 db
41	M8 rögzítő csavar	4 db
42	Véglezáró	2 db
43	Kormányhüvely	1 db
44	Sárvédő	1 db
45	Kormány magasság állító	1 db
46	Kulacstartó	1 db
47	Alumínium kulacs	1 db

Összeszerelési útmutató

1. lépés

A képen látható módon helyezze be a 4 db rögzítő csavart (1), az elülső (2) és hátsó (3) stabilizátorba egyaránt.

Helyezzük be a tömítéseket (4), és rögzítsük az anyacsavarok (5) segítségével a kerethez.



2. lépés

Csatlakoztassa a jobb és a bal pedált (1) a jobb és a bal fogantyúhoz (2).

Kézzel csavarja be, végül csavarkulccsal húzza meg.



3. lépés

Helyezze be az nyeregállványt (1) a fő vázba (2).

Rögzítse a lekerekített végzáró sapkával (3).

Ezután rögzítse a nyeret (4) a nyeregállványhoz (1).



4. lépés

Rögzítse a kormányt (1) a 4 csavarral a kormánykerethez (2).

Ezután csúsztassa be a fő vázba (3), és rögzítse ahhoz (3)

a lekerekített végzáró sapkával (4).

Helyezze be a rekeszt (5) a kormányra (1) nyomva.



5. lépés

Csatlakoztassa a monitort (1) a kormányhoz, és csatlakoztassa a tápkábeleket (3).

Kerék karbantartása, hibaelhárítás

1). Karbantartás

1.1). Tisztítás - A tisztításhoz puha ruhával törölje le a port a kerék felületéről. Soha ne használjon koszos rongyot mert károsítja a fedőlakkot. Emellett folyamatosan kenje a kerék mozgó alkatrészeit - pedálcsapágyakat, súlykerékcsapágyakat.

1.2). Minden csavarnak és anyának rendszeresen ellenőrizni kell a szorosságát. A kerékpárt száraz, közvetlen napfénytől mentes környezetben kell tartani, mert ezek különösen károsíthatják a vezérlőegységet.

2). Hibaelhárítás:

2.1). Ha a kerékpár nem ül egyenletesen a padlózaton, és imbolyog - a stabilizátorokon lévő állítófülek segítségével küszöbölhetjük ki a hibát. Ismétlje meg a folyamatot, amíg a kerék szilárdan ül a padlón.

2.2). A kijelző nem mutat értékeket - ellenőrizze, hogy a kábelek be vannak-e dugva a számítógépbe, vagy ellenőrizze, hogy az elemek helyesen vannak-e behelyezve, illetve nem merültek-e le. Ha úgy véli, hogy igen, cserélje ki az elemeket, vagy helyezze be őket a csatlakozókba, és ugyanígy járjon el a kicsúszott kábeldugók esetében is.

2.3). A kormányon pulzusszám-érzékelők találhatók. Ha nincs leolvasás, ellenőrizze a kábelt, vagy enyhén nedvesítse meg a kezét. A száraz kéz lehet az oka annak, hogy az érzékelők nem érzékelik a pulzust.

2.4). Megnövekedett zaj esetén ellenőrizni kell a tengely (18) vagy a teherkerék csapágyazását. Ha pedálozás közben csúszás tapasztalható, az ékszíjat meg kell feszíteni. Ehhez el kell távolítani a műanyag borítást.

GYAKORLÁSRA VONATKOZÓ UTASÍTÁSOK

Használata számos előnnyel jár: javítja a fizikai állapotot, erősíti az izmokat, és segíti a fogyást, ha étkezésünkre is gondot fordítunk.

Ha egészségügyi problémái vannak, konzultáljon orvosával a gép használatáról.



Törzs hajlítás



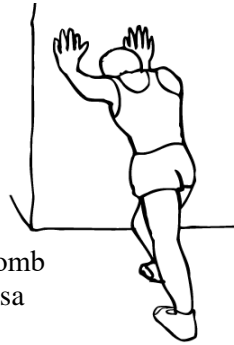
Nyújtás



A combok külső oldalának
nyújtása



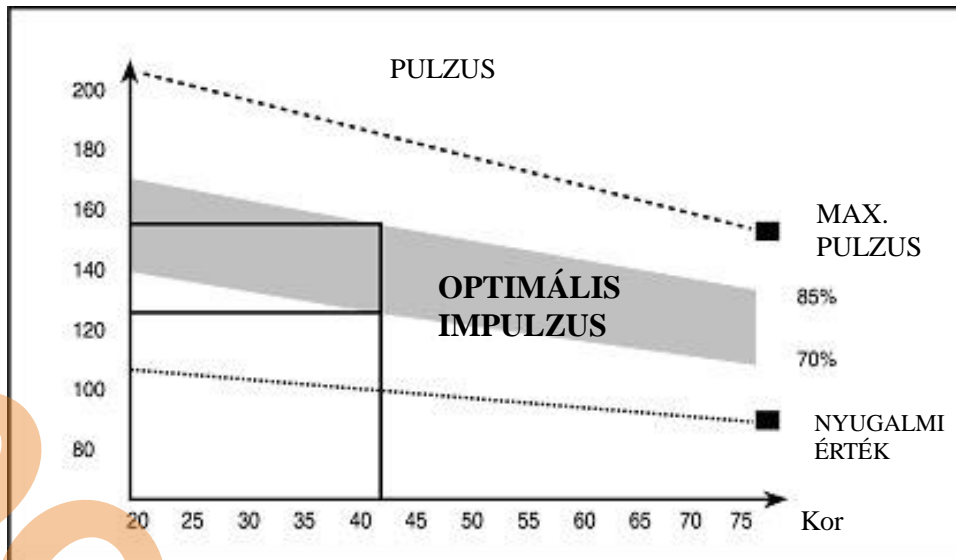
Belső comb
nyújtása



Vádli/achilles
nyújtása

1. **BEMELEGÍTÉSI FÁZIS** beindítja a vérkeringést, felmelegít, és felkészíti az izmokat a megfelelő működésre. Csökkenti a görcsök és az izomsérülések kockázatát is. Ne hagyja ki ezt a fázist! Javasoljuk, hogy végezzen néhány nyújtó gyakorlatot az alábbiak szerint. Minden egyes nyújtásnál körülbelül 30 másodpercig tarts ki, ne feszítsd az izmokat erőltető mozdulatokkal, és ne nyújtsd túl őket - ha fájdalmat érzel, hagyd abba!
2. **A GYAKORLAT** Ez az a szakasz, amelybe a legtöbb erőfeszítést kell fektetni. A rendszeres testmozgással a lábizmok rugalmasabbá válnak. Gyakoroljon a saját tempójában, amelyet a gyakorlat során végig tart. Kezdetben 15-20 perces edzés az optimális, néhány alkalom után hosszabb. Javasoljuk, hogy hetente legalább háromszor eddzzünk, lehetőleg egyenletes időbeosztásban. Az edzésnek elegendőnek kell lennie ahhoz, hogy a pulzusszám elérje a táblázatban látható "optimális pulzusszámot".
3. **NYUGTATÓ FÁZIS** Ez a fázis szükséges ahhoz, hogy a szív- és érrendszer és az izmok fokozatosan ellazuljanak. Ismételje meg a nyújtógyakorlatokat, és ne feledje, hogy ne feszítse túl az izmait, és ne feszítse meg hirtelen.
4. **AZ IZMOK FORMÁLÁSA** Ha a fizikai állapotodat is próbálsz javítani, akkor módosítani kell az edzésprogramodat. A bemelegítés és a nyugalmi fázis alatt a szokásos módon gyakoroljon, de az edzés vége felé növelje az ellenállást.
5. **SÚLYCSÖKKENTÉS** A súlycsökkentés fontos tényezője a bevitt és felhasznált kalóriamennyiség. Minél hosszabb ideig és keményebben edzel, annál többet égetsz el. Ugyanakkor figyelnie kell a táplálékbevitelre is, különösen a zsíros, cukros ételekre és az adagok méretére.
6. **ELLENŐRIZZE A PULZUSSZÁMÁT** Ahhoz, hogy ellenőrizni tudja a pulzusszámát, először is tudnia kell, hogyan kell mérni azt. A legegyszerűbb, ha az ujjbegyeit a nyakában lévő artériához nyomja, az izmok és a légutak között. Számolja meg a 10 másodpercenkénti impulzusok számát, és szorozza meg 6-tal. Ez adja meg a percenkénti pulzusszámot.
7. **GYAKOROLJ A HATÁRAIDON BELÜL**

Milyen pulzusszámot kell fenntartania edzés közben? Kérje meg orvosát, hogy az egészségi állapotának megfelelő utasításokat adjon.



VEZÉRLŐEGYSÉG HASZNÁLATÁRA VONATKOZÓ UTASÍTÁSOK



SPECIFIKÁCIÓK

HOURS (ÓRA) - AZ AKTUÁLIS IDŐT MUTATJA ÓRÁKBAN ÉS PERCEKBEN KIFEJEZVE.

HŐMÉRSÉKLET- AZ AKTUÁLIS HŐMÉRSÉKLET KIJELZŐJE

IDŐ (TMR).....00:00-99:59 PERC: MÁSODPERC

SEBESSÉG (SPD).....0.0-99,9 KM/H

TÁVOLSÁG (DST).....0,00-999.9 KM

KALÓRIÁK (CAL).....0-9999 A KCAL-NÁL

PULZUS.....40-200 ÜTÉS/PERC

Gomb funkciók:

MODE: Nyomja meg ezt a gombot a kívánt funkció kiválasztásához és beállításához. Nyomja meg a gombot a SCAN vagy a LOCK kiválasztásához. Ha nem kívánja a SCAN funkciók váltakozó megjelenítési módját, nyomja meg a MODE gombot, amíg a kívánt funkció kijelzője villog.

ON/OFF: A számítógép automatikusan bekapcsol, amikor elindítja a gépet. A számítógép automatikusan kikapcsol, ha a szkennel 4 percig nem érzékel jelet.

RESET: A számítógép újraindítható az elemek cseréjével vagy a MODE gomb 3 másodpercig történő megnyomásával.

SPEED: Nyomja meg a MODE gombot, amíg a sebességkijelző meg nem jelenik. A kijelzőn megjelenik az aktuális sebesség.

TÁVOLSÁG: Nyomja meg a MODE gombot, amíg a távolság kijelzése meg nem jelenik. A kijelzőn megjelenik az aktuális távolság.

IDŐ: Nyomja meg a MODE gombot, amíg az idő kijelzése meg nem jelenik. Megjelenik a teljes idő.

KALÓRIÁK: Nyomja meg a MODE gombot, amíg a kalóriák kijelzése meg nem jelenik. Az összes elégetett kalória megjelenik a kijelzőn.

ODOMETER: Nyomja meg a MODE gombot, amíg a kijelzőn megjelenik. Megjelenik a teljes távolság.

Akkumulátor: A számítógép hátulján lévő elemeket kicserélheti. Használjon két elemet "AA5" típusút.

JÓTÁLLÁSI JEGY

A termékre a vásárló (fogyasztó) a vásárlástól (átvételtől) számított 24 hónapig vállal garanciát. A jótállási jegyet a vásárlást igazoló bizonylattal és a használati utasítással együtt gondosan őrizze meg!

PANASZ

Felelősségi jogokat csak attól az eladótól lehet követelni, akitől a terméket vásárolták.

A hibára rá kell mutatni - azaz kellő pontossággal azonosítani kell a hibát, vagy azt, hogy a hiba külsőleg hogyan jelentkezik. Nem elegendő egy általánosan megfogalmazott nyilatkozat arról, hogy a termék hibás!

A reklamációnak tartalmaznia kell a vevő által hivatkozott, a hibákért való konkrét felelősségi jogra vonatkozó nyilatkozatot is, és azt az eladó bélyegzőjével ellátott, kitöltött jótállási jeggyel és az adásvétel dátumával ellátott vásárlási bizonylattal (nyugtával) kell alátámasztani. A termékhez megfelelő csomagolást is kell mellékelni, lehetőleg az eredeti csomagolást.

A vevőnek joga van a hiba ingyenes, megfelelő és időben történő kijavítására (a reklamációt követő 30 napon belül, kivéve, ha a vevő hosszabb határidőben állapodik meg az eladóval) vagy a termék kicserélésére.

A jótállási időbe nem számít bele a hibákért való felelősségi jog érvényesítésétől addig az időpontig terjedő időszak, amikor a vevő a javítás befejezése után köteles volt a terméket átvenni (függetlenül attól, hogy a vevő mikor vette át ténylegesen a terméket).

Az áru hibáiért való felelősségi jogok megszűnnek, ha azokat a jótállási időn belül (azaz legkésőbb a jótállási idő utolsó napján) nem gyakorolják.

A GARANCIA NEM VONATKOZIK:

A termék szokásos használata által okozott kopás és elhasználódás (A szokásos használat a termék rendeltetésének megfelelő használatot jelenti, a mellékelt használati utasításban leírt módon).

A GARANCIA NEM TERJED KI AZ ALÁBBIK ÁLTAL OKOZOTT HIBÁKRA:

Mechanikai sérülések; (például a termék vagy a termék egy részének kicsomagolás közbeni elvágása által okozott hibák).

Szakszerűtlen beavatkozás (javítás) a felhasználó által, beleértve harmadik feleket is;

Nem megfelelő kezelés vagy a használati utasítással ellentétes kezelés;

A szükséges karbantartás elmulasztása a használati utasításban leírtak szerint;

Kedvezőtlen külső hatásoknak, alacsony/magas hőmérsékletnek, nem megfelelő tárolásnak való kitettség;

Elkerülhetetlen esemény - természeti katasztrófa;